

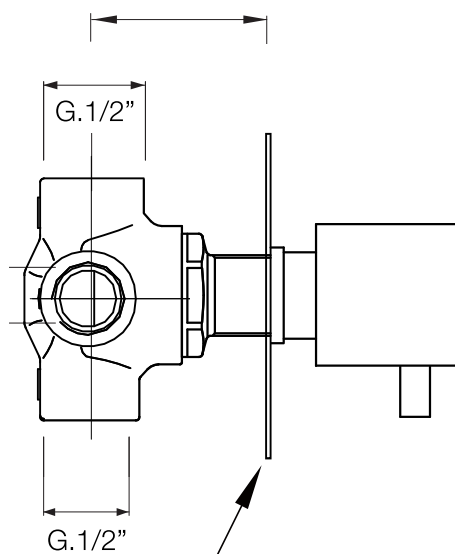


Misure per una corretta installazione  
Dimensions for a proper installation

**DEVIATORE INCASSO (4 USCITE) PER I SEGUENTI ARTICOLI:  
BUILT-IN DIVERTER, (4 EXITS), FOR THE FOLLOWING ITEMS:**

**DI 0530/4 | EQ 0530/4 | JD 0530/4 | UN 0530/4 | TD 0530/4 | T2 0530/4**

**MIN 26,5mm  
MAX 48,5mm**



Filo rivestimento muro finito!  
Cladding wall edge!

***RISPETTARE LE MISURE INDICATE !  
FOLLOW THE INDICATED MEASURES!***

